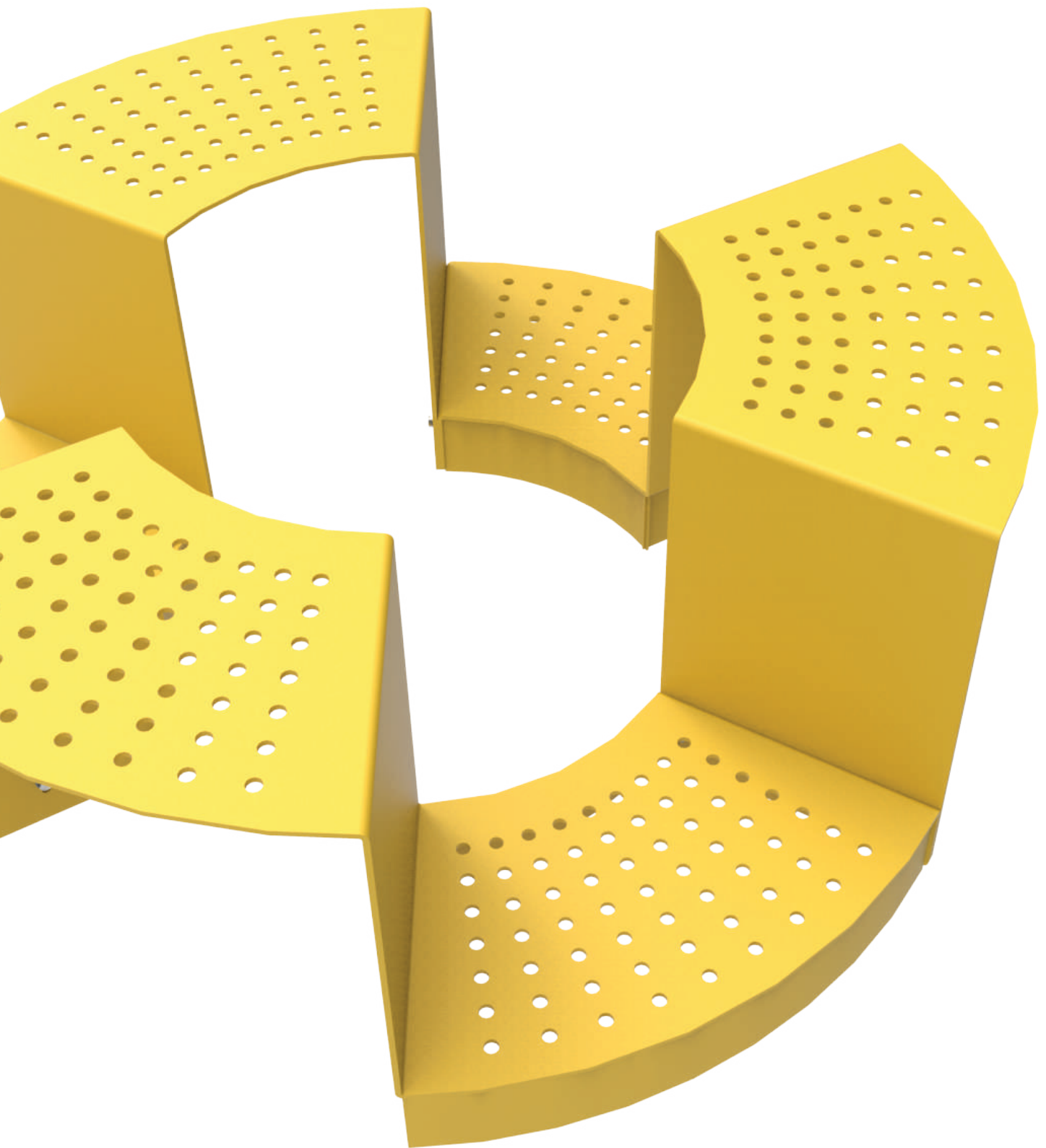


möbelcittā

Mobiliario diseñado para la vida urbana



LÍNEA PIANTE **ALCORQUES**

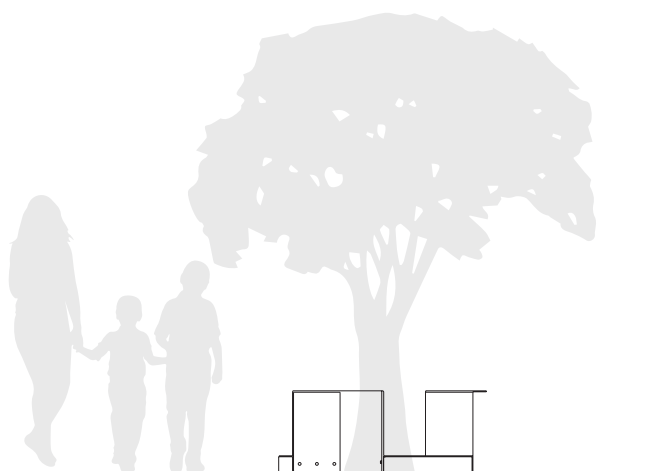
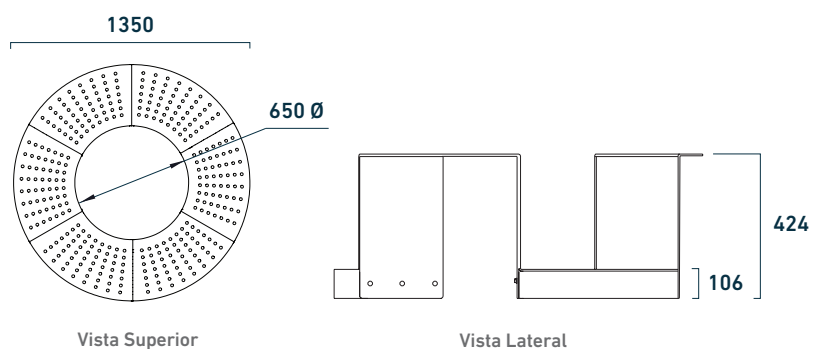
Características generales

- Versátil. Para espacios abiertos y cerrados
- Estructura resistente
- Fácil mantenimiento
- Diseño innovador y antivandálico
- Estructura reforzada
- Apto 100% intemperie

PRESENTACIONES

ALCORQUE PIANTE TRE

Estructura de 4 piezas



INFORMACIÓN TÉCNICA

ALTURA (MM)	CÓDIGO	PESO (KG)	m ³	CARACTERÍSTICAS
424	121	115	0,01	Chapa SAE 1010



INSTALACIÓN

No requiere
instalación funcional



MANTENIMIENTO

No requiere
mantenimiento funcional



PERSONALIZACIÓN

Litografía (chapa) y
con corte láser



ENTREGA

Se envía desarmado,
embalado y con instrucciones
de montaje



DISEÑO ANTIVANDÁLICO

Resistencia y robustez

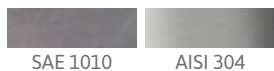
MATERIALES Y COLORES

ESTRUCTURA

Estructura de Acero SAE 1010 de 6,35 mm.
Pintura Termoconvertible en polvo



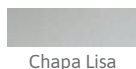
ACEROS



SAE 1010

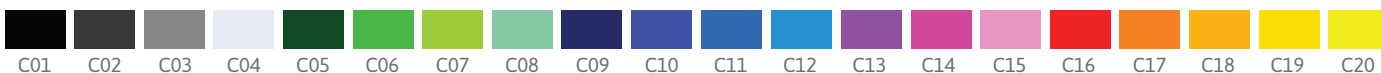
AISI 304

TIPOS DE CHAPA



Chapa Lisa

PALETA DE COLORES CHAPA



C01

C02

C03

C04

C05

C06

C07

C08

C09

C10

C11

C12

C13

C14

C15

C16

C17

C18

C19

C20

DISEÑO

Los alcorques protegen raíces y troncos, permiten la oxigenación natural del árbol y preservar la humedad de las lluvias.

PERSONALIZACIÓN

Opcional chapa lisa, calada o chapa perforada.

ASIENTO

Estructura resistente para utilizar de descanso.

