

# möbelcittā

Mobiliario diseñado para la vida urbana



LÍNEA AMALFI **BANCOS**

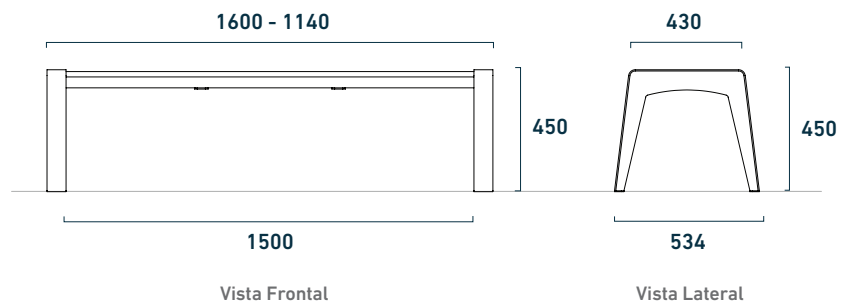
# Características generales

- Versátil. Para espacios abiertos y cerrados
- Estructura resistente y reforzada
- Fácil mantenimiento
- Diseño innovador. Versatilidad en materiales
- Mejor estabilidad dimensional
- Apto 100% intemperie

## PRESENTACIONES

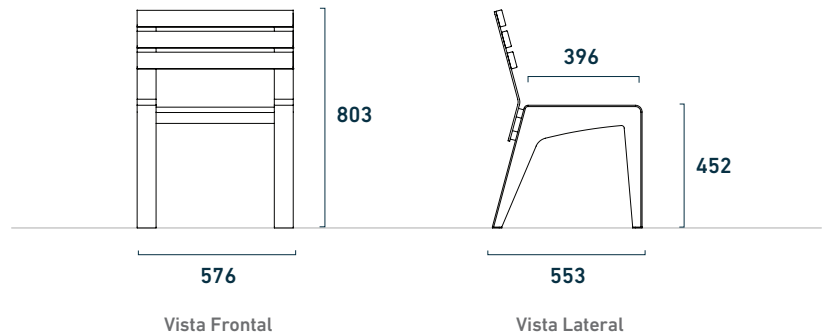
### BANCO AMALFI SIN RESPALDO

Para 2 a 4 personas. Sin respaldo



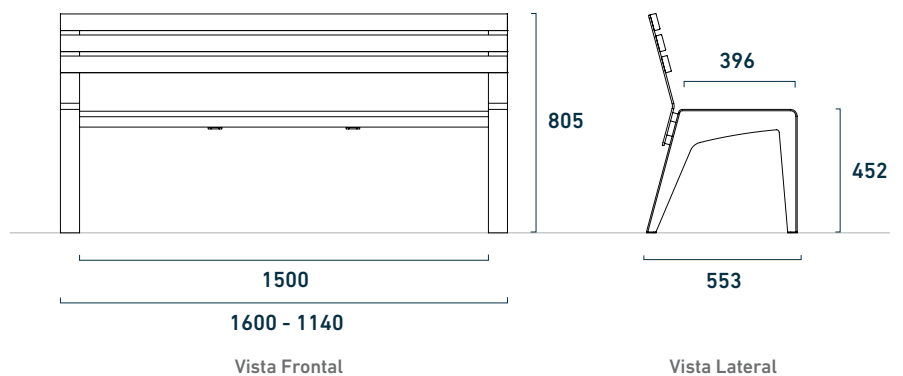
### BANCO AMALFI INDIVIDUAL

Para 1 persona



### BANCO AMALFI CON RESPALDO

De 2 a 4 personas. Con respaldo



## VARIANTES

### BANCO AMALFI CON RESPALDO

De 2 a 4 personas. 100% en chapa, con respaldo



### BANCO AMALFI CON RESPALDO

De 2 a 4 personas. En chapa y madera, con respaldo. Opción con USB



## INFORMACIÓN TÉCNICA

LONGITUD(MM)	CÓDIGO	PESO (KG)	m <sup>3</sup>	CAPACIDAD	CARACTERÍSTICAS
580	720	24	0,25	1 persona	Asiento en madera, sin respaldo
580	670	28	0,25	1 persona	Asiento y respaldo en madera
580	723	26	0,25	1 persona	Asiento en chapa, sin respaldo
580	687	29	0,25	1 persona	Asiento y respaldo en chapa
580	675	29	0,25	1 persona	Asiento en madera, con respaldo de chapa
1140	719	30	0,50	2 a 3 personas	Asiento en madera, sin respaldo
1140	665	30	0,50	2 a 3 personas	Asiento y respaldo en madera
1140	722	25	0,50	2 a 3 personas	Asiento en chapa, sin respaldo
1140	693	44	0,50	2 a 3 personas	Asiento y respaldo en chapa
1140	678	37	0,50	2 a 3 personas	Asiento en madera, con respaldo de chapa
1600	718	28	0,70	3 a 4 personas	Asiento en madera, sin respaldo
1600	654	35	0,70	3 a 4 personas	Asiento y respaldo en madera
1600	721	30	0,70	3 a 4 personas	Asiento en chapa, sin respaldo
1600	699	58	0,70	3 a 4 personas	Asiento y respaldo en chapa
1600	681	58	0,70	3 a 4 personas	Asiento en madera, con respaldo de chapa
1600	724	37	0,70	3 a 4 personas	Asiento en chapa y madera. Sin respaldo y USB



### INSTALACIÓN

El anclaje se realiza mediante tirafondos y tarugos, suministrados por möbelcittā



### MANTENIMIENTO

No requiere mantenimiento funcional, excepto para conservar el color original de la madera



### PERSONALIZACIÓN

Litografía (chapa) y Xilografía (madera) con corte láser



### ENTREGA

Se envía desarmado, embalado y con instrucciones de montaje



### DISEÑO ANTIVANDÁLICO

Resistencia y robustez



### RECARGA USB

Posibilidad de incorporar puertos de carga USB

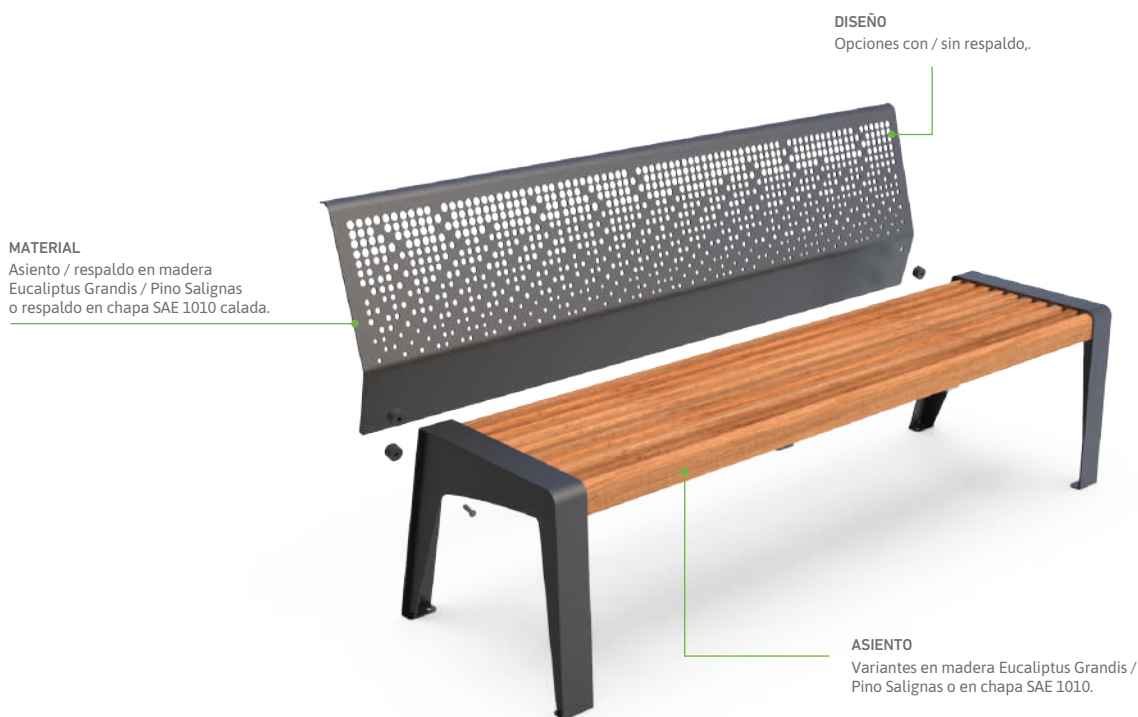
## MATERIALES Y COLORES

### ESTRUCTURA

Estructura del banco en Acero SAE 1010 de 6,35 mm de espesor. Patas en SAE 1010 de 4,75 mm de espesor. Pintadas con pintura termoconvertible en polvo.

### ASIENTO Y RESPALDO

Asiento y respaldo en listones en madera de 18 mm de espesor, impermeabilizadas con LASUR. Variantes en chapa SAE 1010 de 4,75 mm de espesor.



### ACEROS



SAE 1010

### TINTES MADERA



Cristal

Cedro

Caoba

### PALETA DE COLORES CHAPA



C01 C02 C03 C04 C05 C06 C07 C08 C09 C10 C11 C12 C13 C14 C15 C16 C17 C18 C19 C20