

# möbelcittā

Mobiliario diseñado para la vida urbana



Sello  
Buen  
Diseño  
argentino

LÍNEA DOMINIK BANCOS

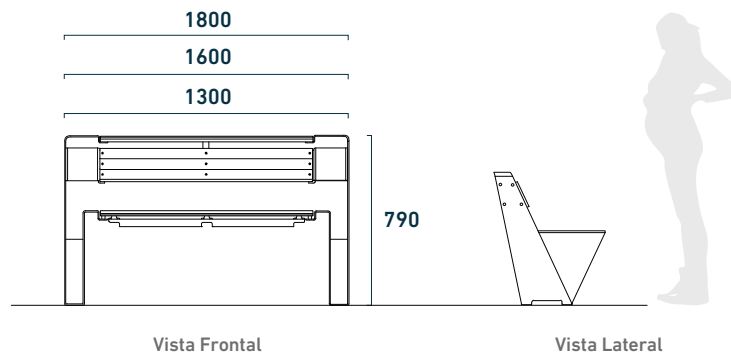
# Características generales

- Versátil. Para espacios abiertos y cerrados
- Estructura resistente y reforzada
- Fácil mantenimiento
- Diseño innovador y antivandálico
- Respaldos modulares
- Apto 100% intemperie

## PRESENTACIONES

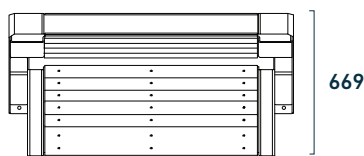
### BANCO DOMINIK CON RESPALDO

Para 2 a 4 personas



Vista Frontal

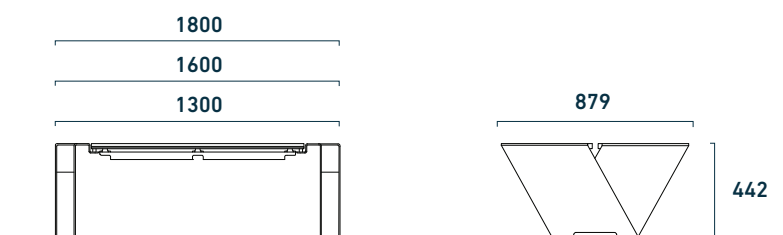
Vista Lateral



Vista Superior

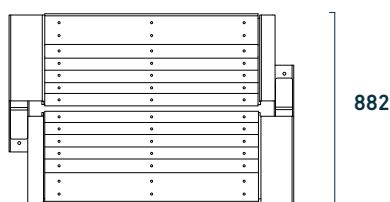
### BANCO DOMINIK SIN RESPALDO

De 4 a 8 personas



Vista Frontal

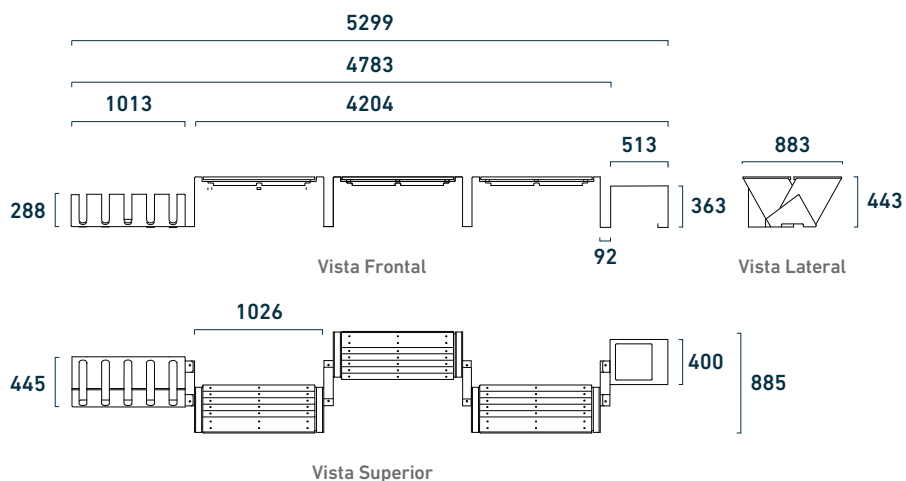
Vista Lateral



Vista Superior

### BANCO DOMINIK MULTI

Para 6 a 9 personas



Vista Frontal

Vista Lateral

Vista Superior

# INFORMACIÓN TÉCNICA

LONGITUD (MM)	CÓDIGO	PESO (KG)	m <sup>3</sup>	CAPACIDAD	CARACTERÍSTICAS
1300	036	59	0,39	2 personas	Con respaldo
1600	878	71	0,50	3 personas	Con respaldo
1800	346	61	0,57	4 personas	Con respaldo
1300	008	74	0,22	4 personas	Sin respaldo
1600	888	86	0,28	6 personas	Sin respaldo
1800	331	90	0,32	8 personas	Sin respaldo
1300	1581	61,5	0,39	2 personas	Con respaldo - USB
1600	1695	73,5	0,50	3 personas	Con respaldo - USB
1800	1696	63,5	0,57	4 personas	Con respaldo - USB
1300	1596	76,5	0,22	4 personas	Sin respaldo - USB
1600	1697	88,5	0,28	6 personas	Sin respaldo - USB
1800	1698	92,5	0,32	8 personas	Sin respaldo - USB
4273	1143	120,8	1,3	6 personas	Multi integrado - 2 bancos
5299	009	160	1,6	8 personas	Multi integrado - 3 bancos



## INSTALACIÓN

El anclaje se realiza mediante tirafondos y tarugos, suministrados por mobel citta



## MANTENIMIENTO

No requiere mantenimiento funcional, excepto para conservar el color original de la madera



## PERSONALIZACIÓN

Litografía (chapa) y Xilografía (madera) con corte láser



## ENTREGA

Se envía desarmado, embalado y con instrucciones de montaje



## DISEÑO ANTIVANDÁLICO

Resistencia y robustez



## RECARGA USB

Posibilidad de incorporar puertos de carga USB

## MATERIALES Y COLORES

### ESTRUCTURA

Estructuras en chapa realizadas en Acero SAE 1010 de diferentes espesores



### ACEROS



SAE 1010

### TINTES MADERA

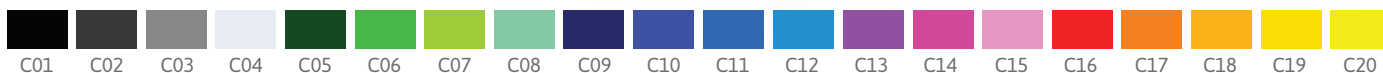


Cristal

Cedro

Caoba

### PALETA DE COLORES CHAPA



### RESPALDO Y ASIENTO

Asiento en listones de madera de 25 mm (1") de espesor



RESPALDO Y ASIENTO  
Listones de madera de 25 mm de espesor.

ESTRUCTURA  
Chapas pintadas con pintura en polvo poliéster termo-convertible de distintos espesores SAE 1010.

CARGA USB  
Opcional. Conexión 12 Vcc. 5A