

BATTAGLIA

möbelcittā



LÍNEA L+ARGER **BICICLETEROS**

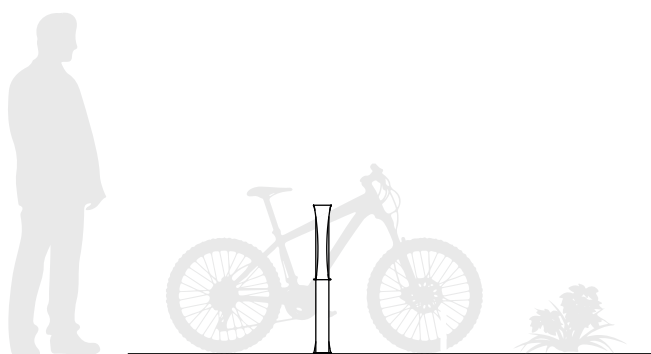
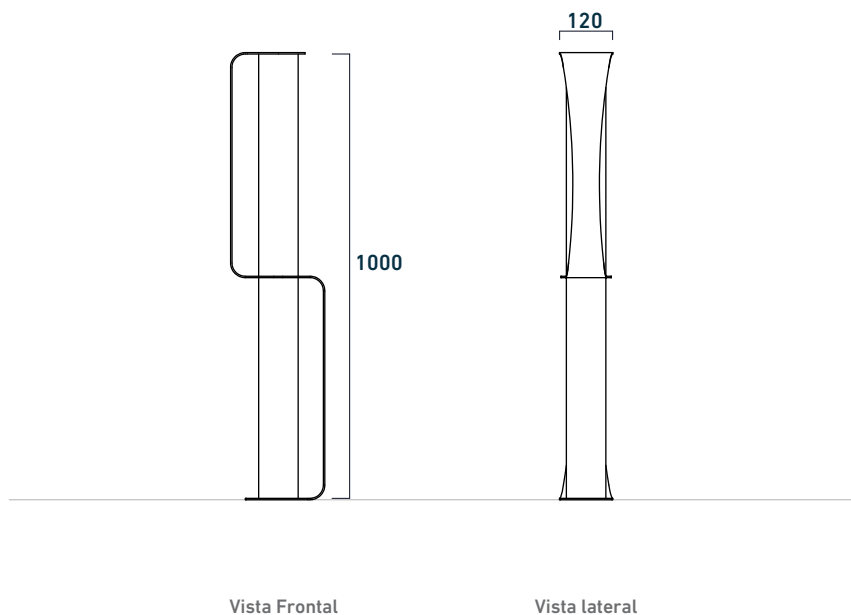
Características generales

- Diseño destinado a espacios abiertos
- Estructura resistente y reforzada
- Fácil mantenimiento
- Diseño innovador y antivandálico
- Versatilidad en colores
- Apto 100% intemperie

PRESENTACIONES

BICICLETERO L+ARGER

Para estacionamiento de bicicletas.
Modulable



Ubicación de la bicicleta

INFORMACIÓN TÉCNICA

ALTURA (MM)	CÓDIGO	PESO (KG)	m ³	CARACTERÍSTICAS
1000	3118	9,82	0,025	Modulable



INSTALACIÓN

Instalación mediante
bulonería suministrada
por Mobelcitta



MANTENIMIENTO

No requiere mantenimiento
funcional



PERSONALIZACIÓN

Litografía (chapa) y
corte láser



ENTREGA

Se envía embalado y
con instrucciones de montaje



DISEÑO ANTIVANDÁLICO

Resistencia y robustez

MATERIALES Y COLORES

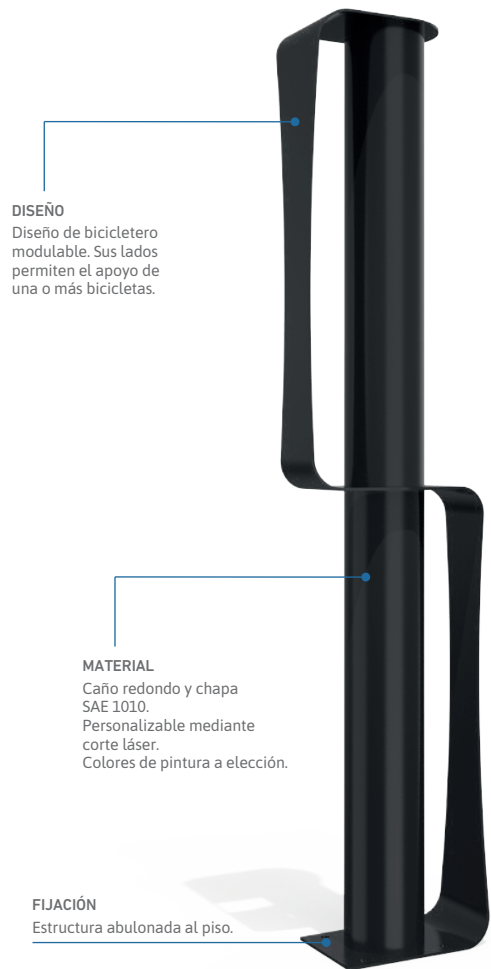
ESTRUCTURA

Estructura diseñada en caño redondo central, combinado con chapa plegada SAE 1010 de 3,17 mm de espesor.

Abulonado al piso.

Su superficie permite ser personalizable mediante corte láser.

Pintada con pintura termoconvertible en polvo.

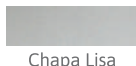


ACEROS



SAE 1010

TIPOS DE CHAPA



Chapa Lisa

PALETA DE COLORES CHAPA

