

möbelcittā

Mobiliario diseñado para la vida urbana



LÍNEA AMPA REFUGIOS

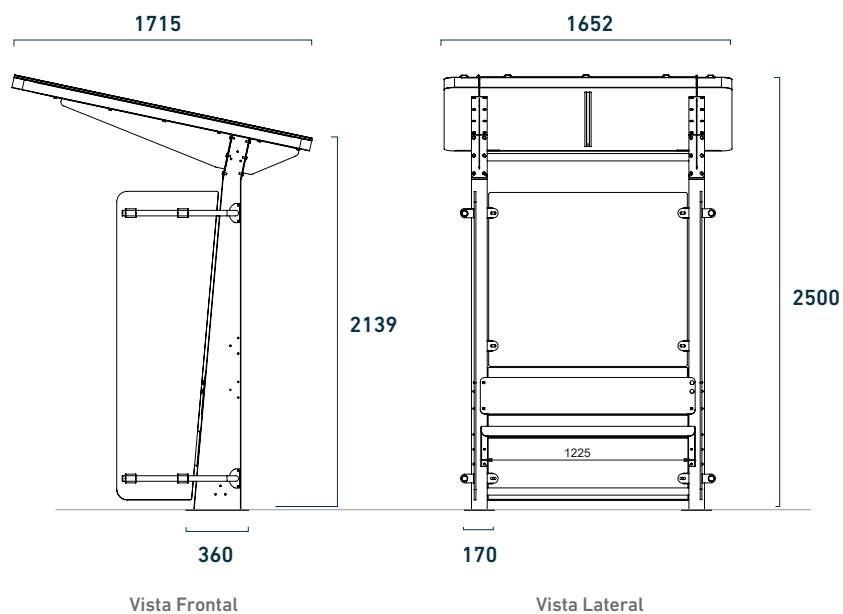
Características generales

- Diseño innovador y antivandálico
- Estructura resistente y reforzada
- Fácil mantenimiento
- Estructura modular
- Mayor durabilidad

PRESENTACIONES

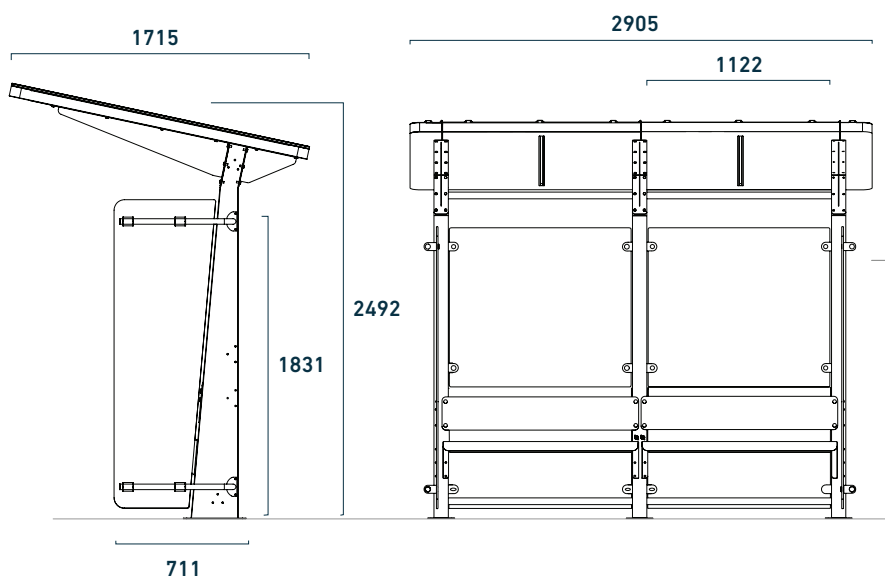
REFUGIO AMPA 1 MÓDULO

1 Módulo: asiento



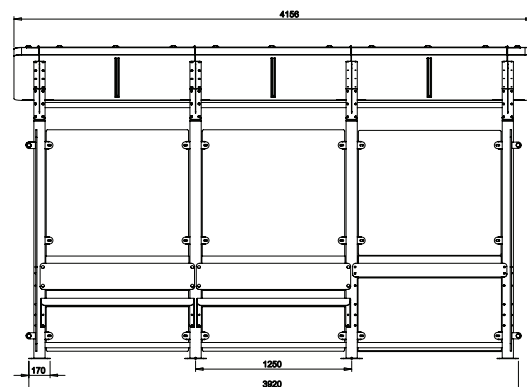
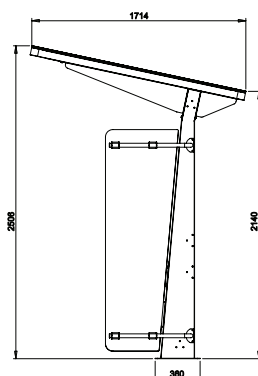
REFUGIO AMPA 2 MÓDULOS

2 Módulos: asientos



REFUGIO AMPA 3 MÓDULOS

3 Módulos: 2 asientos - 1 descanso



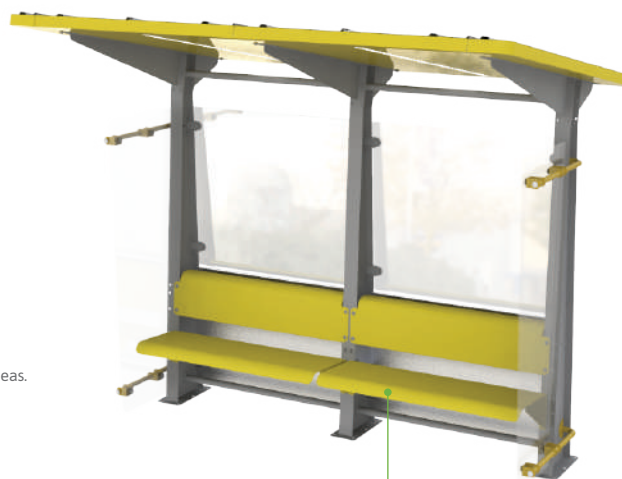
ACCESORIOS

Todos nuestros productos pueden ser personalizados según las necesidades del cliente.



CARTEL INFORMATIVO
Chapa SAE 1010 pintada.

Indicador de N° de parada y líneas.
Vinilos personalizados



BANCO - DESCANSO
Opcional banco y descanso
o ambos bancos.

INFORMACIÓN TÉCNICA

ALTURA (MM)	CÓDIGO	LARGO EC (MM)	CAPACIDAD	CARACTERÍSTICAS
2563	-	1250	1 Módulo	Personalizable
2563	-	2500	2 Módulos	Personalizable
2563	-	3750	3 Módulos	Personalizable
2563	-	5000	4 Módulos	Personalizable



INSTALACIÓN

Mobel Citta provee lo necesario para la instalación



MANTENIMIENTO

No requiere mantenimiento funcional



PERSONALIZACIÓN

Litografía (chapa) y corte láser



ENTREGA

Se envía embalado y con instrucciones de montaje



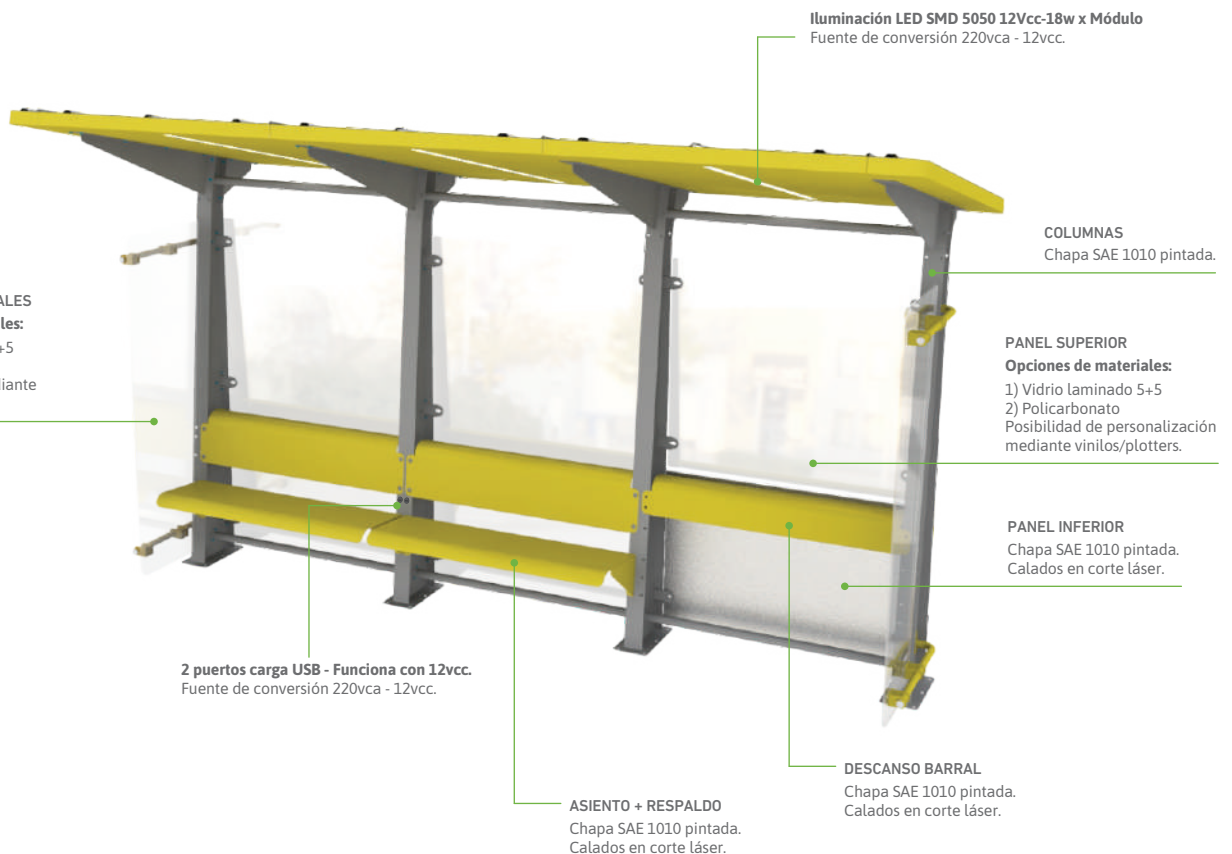
RECARGA USB

Posibilidad de incorporar puertos de carga USB

MATERIALES Y COLORES

ESTRUCTURA

Estructura fabricada en chapa y caño de Acero SAE 1010 de diferentes espesores. Laterales en vidrio laminado o material de Policarbonato.
Pintados con pintura termoconvertible en polvo.



ACEROS



SAE 1010

TIPOS DE CHAPA



Chapa Lisa

PALETA DE COLORES CHAPA

